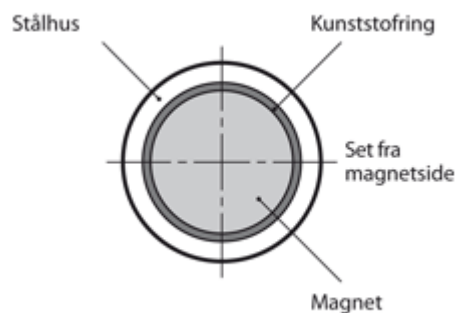


Varenummer: 201221409

Beskrivelse: E+G Magnet m/gevindbøsning GN 50.2-SC-20-M4
Samarium cobalt - 200° C, 90N

Mål



d1 = 20 ±0,1

d2 = M4x7

d3 = 8 ±0,2

h = 6 ±0,1

Holdekraft N = 90

Materiale = SC Samarium cobalt - 200° C

t = 7